

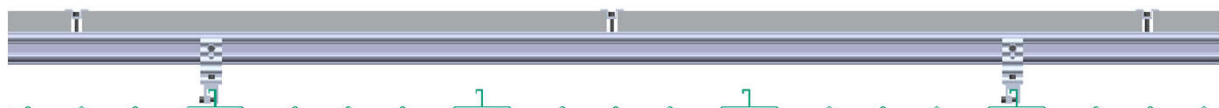
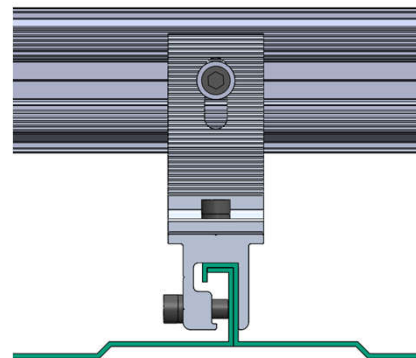
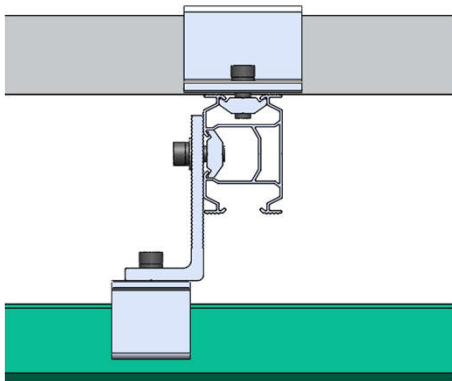
Standing Seam

alurack

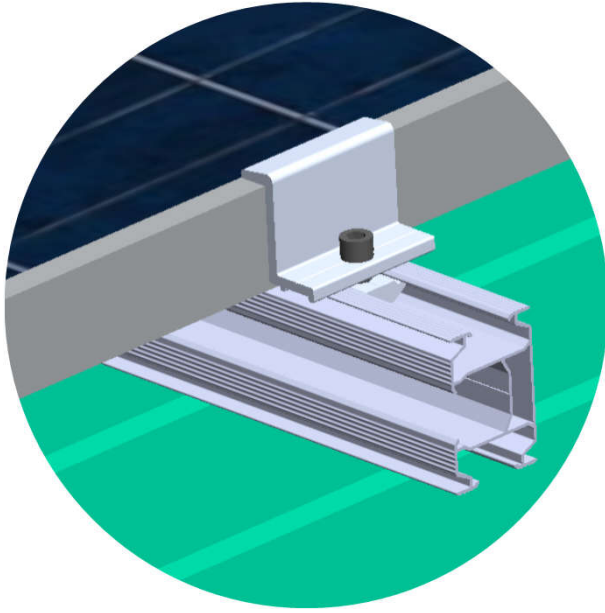


Diseño versátil, seguro y de rápida instalación

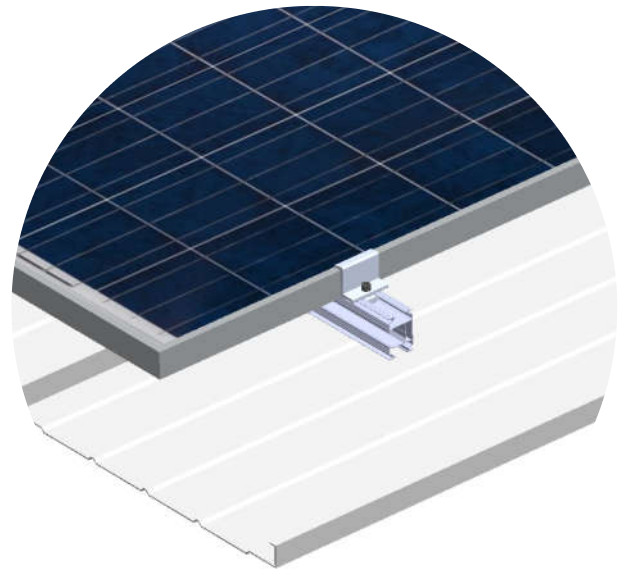
El sistema Alurack Standing Seam está diseñado para el montaje de sistemas solares fotovoltaicos en los diferentes tipos de teja grafada más comunes del mercado, permite una fijación segura y rápida sin necesidad de perforaciones en las cubiertas.



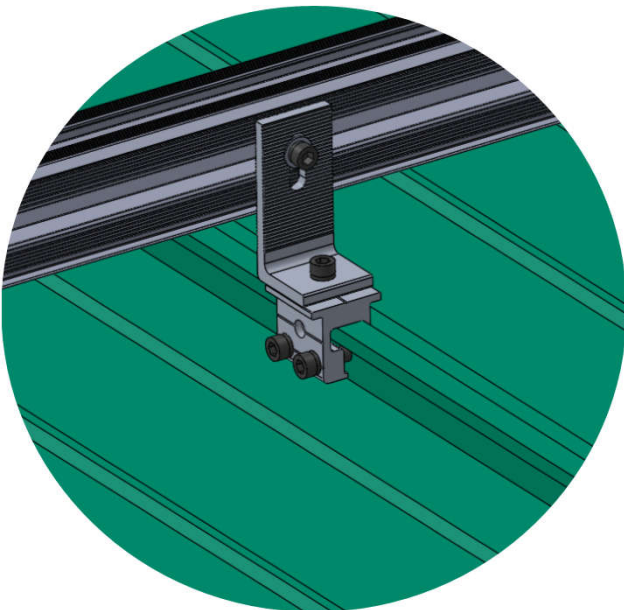
Seguridad y Resistencia



Menos Tiempo



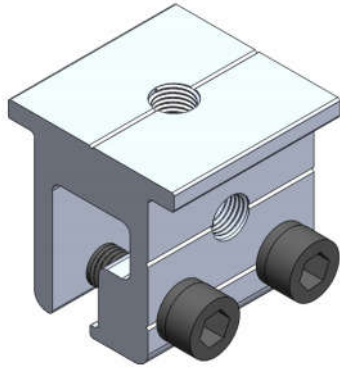
Sin Perforaciones



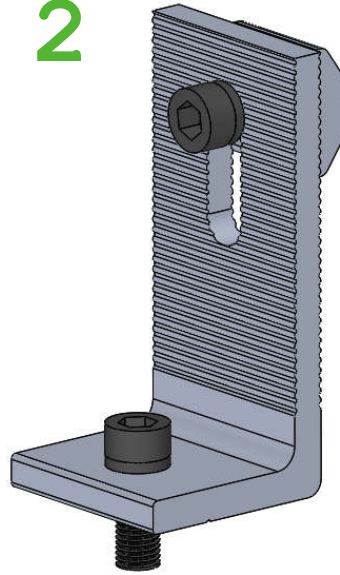
Componentes

alurack

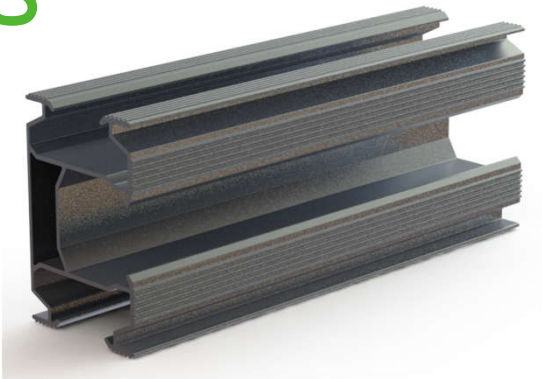
1



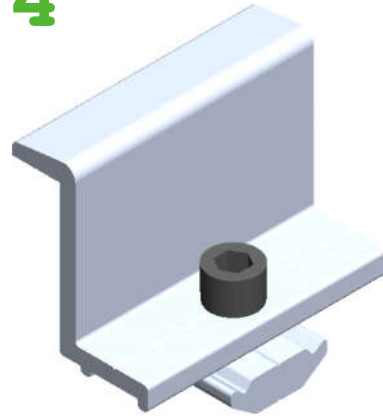
2



3



4



5

