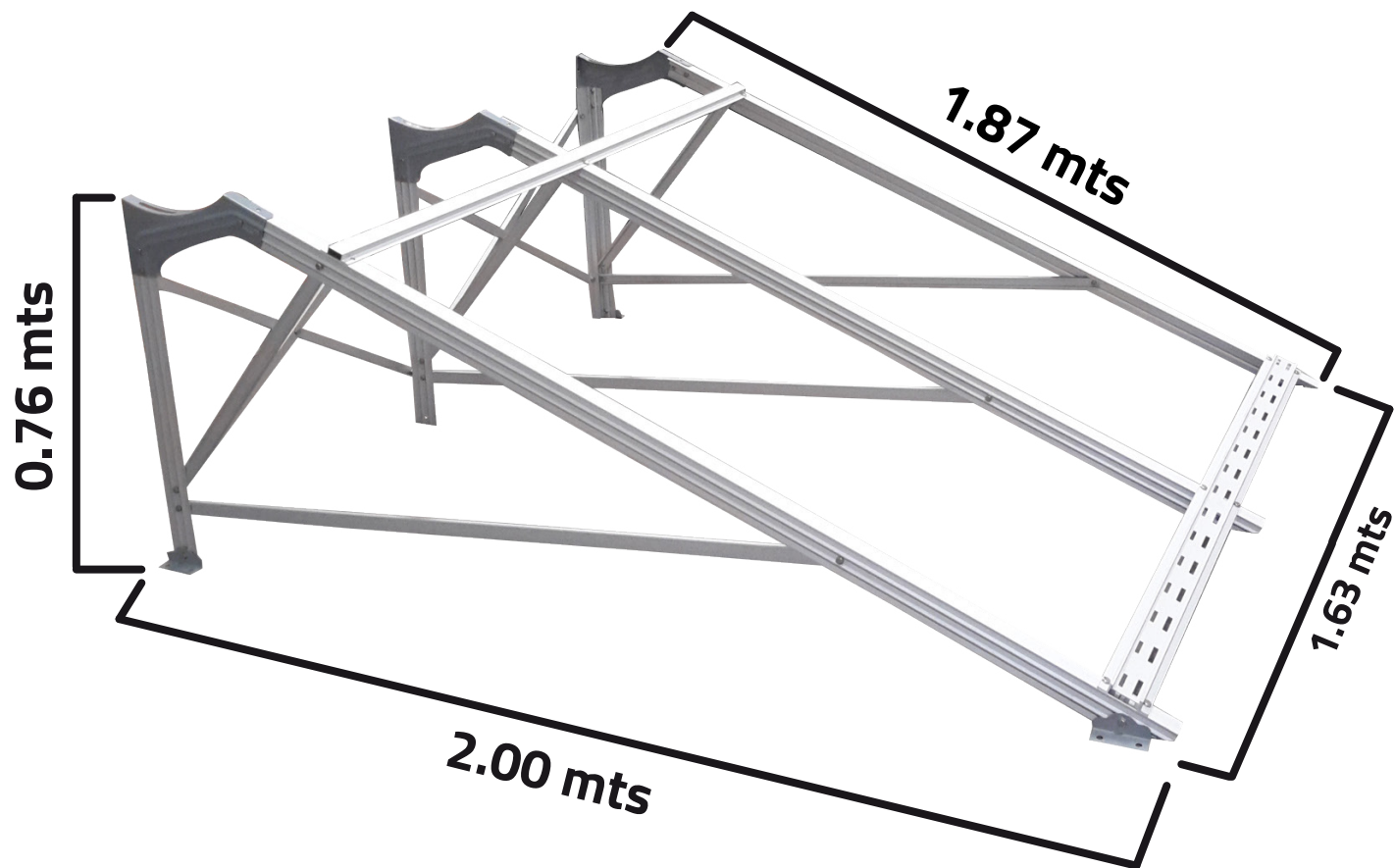


Calentador Presurizado HP CST 200 LTS



Lado Norte



Lado Sur



Diámetro del Tanque: 47 cm
Ángulo de Inclinación: 20°